

FEIDER

MACHINES



SOPLADOR DE GASOLINA

FSDT75

GUÍA DEL USUARIO

ATENCIÓN: Lea las instrucciones antes de utilizar la máquina.

CONTENIDO

1. ADVERTENCIAS DE SEGURIDAD.....	3
2. ESPECIFICACIONES TÉCNICAS.....	7
3. DESCRIPCIÓN.....	8
4. MONTAJE.....	9
5. AÑADIR COMBUSTIBLE.....	10
6. FUNCIONAMIENTO.....	11
7. MANTENIMIENTO Y ALMACENAMIENTO.....	16
8. DECLARACIÓN DE CONFORMIDAD.....	22
9. GARANTÍA.....	23
10. CUANDO EL PRODUCTO FALLA.....	24
11. EXCLUSIONES DE LA GARANTÍA.....	25

1. ADVERTENCIAS DE SEGURIDAD

ADVERTENCIA: Por su propia seguridad, lea este manual antes de intentar utilizar su nueva unidad. El incumplimiento de las instrucciones puede provocar graves lesiones personales. Dedique unos minutos a familiarizarse con su soplador antes de cada uso. Si entrega esta herramienta a otra persona, entregue también este manual.

Utilice esta herramienta como se describe en este manual. Cualquier mal manejo y cualquier uso contrario a las instrucciones no comprometerá en modo alguno la responsabilidad del fabricante.

El incumplimiento de las instrucciones de seguridad y uso puede provocar un riesgo de descarga eléctrica, incendio y/o lesiones a las personas.

LEA DETENIDAMENTE EL MANUAL DE USUARIO ANTES DE UTILIZAR EL APARATO.

- Este aparato no está destinado a ser utilizado por personas (incluidos niños) con capacidades físicas, sensoriales o mentales reducidas, o por falta de experiencia y conocimiento, a menos que una persona responsable de su seguridad les haya dado supervisión o instrucciones sobre el uso del aparato.
- Se debe supervisar a los niños para asegurarse de que no jueguen con el aparato.
- No permita nunca que niños, personas con capacidades físicas, sensoriales o mentales reducidas o con falta de experiencia y conocimientos o personas que no estén familiarizadas con estas instrucciones utilicen la máquina, la normativa local puede restringir la edad del operario.
- No utilice nunca la máquina cuando haya personas, especialmente niños, o animales domésticos cerca.
- Recuerde que el operador o usuario es responsable de los accidentes o peligros que puedan sufrir las personas o sus pertenencias.
- No desmonte la herramienta usted mismo. El desmontaje, reparación o verificación debe ser realizado exclusivamente por personal cualificado.
- UTILICE ROPA DE TRABAJO CERRADA Y RESISTENTE que le proporcione protección, como pantalones largos, calzado de seguridad, guantes de trabajo resistentes, casco, careta de seguridad o gafas de seguridad para la protección de los ojos. La herramienta es extremadamente ruidosa y requiere el uso de protección para los oídos, como un buen grado de tapones para los oídos u otras barreras acústicas.
- Lleve siempre la máquina por su asa; no utilice nunca ninguna otra parte de la máquina.
- REPOSTE EN UN LUGAR SEGURO. Abra el tapón de combustible lentamente para liberar la presión que pueda haberse formado en el depósito de combustible. Limpie siempre la unidad de los derrames de combustible o aceite antes de arrancar. Para evitar el riesgo de incendio, aléjese al menos 3 metros de la zona de repostaje antes de arrancar.
- APAGUE LA UNIDAD antes de ponerla en el suelo y también antes de instalar o quitar accesorios.
- MANTENGA TODOS LOS TORNILLOS Y FIJACIONES APRETADOS y la unidad en buenas condiciones de funcionamiento. No utilice nunca este equipo si está mal ajustado o si no está montado de forma completa y segura.
- MANTENGA LOS MANGOS SECOS, limpios y sin mezcla de combustible.
- ALMACENE EL EQUIPO LEJOS DE POSIBLES FUENTES DE IGNICIÓN, tales como calentadores de agua a gas, secadoras de ropa, u hornos a petróleo, calentadores portátiles, etc.
- MANTENGA SIEMPRE el motor libre de acumulación de residuos.
- EL MANEJO DEL EQUIPO debe estar siempre restringido a personas maduras y debidamente instruidas.
- TODAS LAS PERSONAS CON PROBLEMAS RESPIRATORIOS y las personas que operan el

soplador en ambientes muy polvorientos, deben usar una máscara de partículas de polvo en todo momento. Las máscaras de papel para el polvo están disponibles en la mayoría de las tiendas de pintura y ferretería.

- Opere la máquina sólo en horas razonables - no temprano en la mañana o tarde en la noche cuando la gente podría ser molestada. Respete los horarios indicados en las ordenanzas locales.
- Evite utilizar la máquina con mal tiempo, especialmente cuando haya riesgo de tormentas eléctricas y rayos.
- En caso de accidente, deje de utilizar la máquina inmediatamente. Apague la máquina y compruebe el problema. No utilice la máquina mientras esté dañada.
- Si la máquina comienza a hacer algún ruido o vibración inusual, apague la fuente de alimentación inmediatamente y deje que la máquina se detenga. Siga los siguientes pasos antes de volver a poner en marcha y hacer funcionar la máquina:
 - a) Inspeccionar si hay daños;
 - b) Sustituya o repare las piezas dañadas;
 - c) Compruebe si hay piezas sueltas y apriételas.
- Si la máquina se atasca, desconecte la fuente de alimentación antes de limpiar los residuos.
- No utilice nunca la máquina con protecciones o escudos defectuosos, o sin los dispositivos de seguridad colocados.
- Mantenga la fuente de alimentación limpia de residuos y otras acumulaciones para evitar daños en la fuente de alimentación o un posible incendio.
- No transporte esta máquina mientras esté en funcionamiento. Apague siempre la herramienta y transpórtela siempre por el asa para evitar accidentes y una fuga de combustible.
- Detenga la máquina y asegúrese de que todas las partes móviles se han detenido por completo
 - a) Siempre que abandone la máquina;
 - b) Antes de limpiar los atascos o desatascar el conducto;
 - c) Antes de revisar, limpiar o trabajar en la máquina.
- No incline la máquina mientras la fuente de alimentación esté en funcionamiento.
- Haga funcionar la máquina con el menor número de revoluciones posible para realizar el trabajo. De este modo, los niveles de vibración y ruido, así como el desgaste de la herramienta, pueden mantenerse al mínimo.
- Use rastrillos y escobas para aflojar los residuos antes de soplarlos.
- En condiciones de polvo, humedezca ligeramente las superficies.
- Utilice la extensión completa de la boquilla del soplador para que el chorro de aire pueda trabajar cerca del suelo.
- Tenga cuidado con los niños, los animales domésticos, las ventanas abiertas, etc. y sople los residuos con seguridad.

ADVERTENCIA: NO USE NINGÚN OTRO COMBUSTIBLE que no sea el recomendado en su manual. Siga siempre las instrucciones de la sección de combustible y lubricación de este manual. Nunca utilice gasolina a menos que esté debidamente mezclada con lubricante para motores de 2 tiempos. Se producirán daños permanentes en el motor, anulando la garantía del fabricante.

- **NO FUMAR** durante el repostaje o el funcionamiento del equipo.
- **NO OPERE LA UNIDAD SIN UN SILENCIADOR** y sin un protector de silenciador debidamente instalado.
- **NO TOQUE** ni deje que sus manos o su cuerpo entren en contacto con un silenciador o un cable de bujía caliente.
- **DEBIDO AL PELIGRO** de los gases de escape, nunca opere el soplador en un área confinada o mal ventilada.
- **NUNCA APUNTE EL SOPLADOR** en dirección a personas, animales, edificios, automóviles o

ventanas abiertas, etc.

- NO opere la unidad sin la cubierta de la entrada instalada para evitar el contacto con el impulsor.
- NO ponga el motor caliente donde haya material inflamable.
- NO HAGA FUNCIONAR LA UNIDAD DURANTE PERÍODOS PROLONGADOS. Descanse periódicamente para evitar daños por vibración, daños en los oídos o daños en el aparato.
- Opere la máquina en la posición recomendada y sólo en una superficie firme y nivelada.
- No opere la máquina sobre una superficie pavimentada o de grava donde el material expulsado podría causar lesiones;

ADVERTENCIA: NO AÑADA, QUITE O ALTERE NINGÚN COMPONENTE DE ESTE PRODUCTO. Si lo hace, podría causar lesiones personales y/o dañar la unidad, anulando la garantía del fabricante.

- NO UTILICE LA UNIDAD SI ESTÁ CANSADO, ENFERMO O BAJO LA INFLUENCIA DEL ALCOHOL O LAS DROGAS.
- NO opere su unidad cerca o alrededor de líquidos o gases inflamables ya sea dentro o fuera de las puertas. Puede producirse una explosión y/o un incendio.
- NO UTILICE ropa suelta, bufandas, cadenas para el cuello, pelo largo no confinado y similares. Hacerlo podría causar lesiones asociadas a objetos que son arrastrados hacia las partes giratorias.
- NO reposte un motor en marcha o un motor que esté caliente.
- Antes de usarlo, inspeccione siempre visualmente para comprobar que los sujetadores están seguros, que la carcasa no está dañada y que los protectores y las pantallas están en su sitio. Reemplace los componentes desgastados o dañados en conjuntos para preservar el equilibrio. Reemplace las etiquetas dañadas o ilegibles.
- Antes de poner en marcha la máquina, asegúrese de que el tubo está vacío.
- Mantenga la cara y el cuerpo alejados de la boquilla.
- No permita que las manos o cualquier otra parte del cuerpo o de la ropa entren en el conducto de descarga o se acerquen a cualquier parte móvil.
- Mantenga la postura y el equilibrio en todo momento. No estire el cuerpo para alcanzar mayor distancia. No se sitúe nunca a un nivel superior al de la base de la máquina cuando sople material con ella.
- Manténgase siempre alejado de la zona de descarga al operar esta máquina.
- Para reducir el riesgo de pérdida de audición asociado con el nivel de sonido, se requiere protección auditiva.
- Para reducir el riesgo de lesiones asociadas al contacto con piezas giratorias, detenga el motor antes de instalar o retirar accesorios. No opere sin la protección colocada. Desconecte siempre la bujía antes de realizar el mantenimiento o acceder a cualquier parte móvil.
- No apunte la boquilla del soplador en dirección a personas o animales domésticos.
- Nunca haga funcionar la unidad sin el equipo adecuado. Cuando se utilice como soplador, instale siempre los tubos del soplador.
- Haga funcionar la máquina sólo en horas razonables - no a primera hora de la mañana o a última hora de la noche cuando la gente pueda ser molestada;
- No haga funcionar la máquina cerca de ventanas abiertas.
- utilizar rastrillos y escobas para aflojar los residuos antes de soplar
- humedezca ligeramente las superficies en condiciones de mucho polvo o utilice el accesorio de aspersión;
- Limite el tiempo de uso de la herramienta. Tómese un tiempo de descanso entre dos operaciones. No trabaje antes o después de la noche. No exponerse a ruidos y vibraciones durante un tiempo prolongado. El ruido puede dañar los oídos.
- Esta máquina es extremadamente ruidosa. Lleve siempre una protección auditiva cuando

utilice la herramienta.

- En caso de accidente o avería, deje de utilizar la máquina. Apague la herramienta y espere a que se detenga por completo. Compruebe el problema. En caso de atasco, elimine la obstrucción con cuidado. En caso de avería, lleve la herramienta a un servicio postventa para su inspección y reparación. Utilice la herramienta sólo cuando esté desbloqueada con seguridad.
- utilice la máquina sólo en horas razonables - no a primera hora de la mañana o a última hora de la noche cuando se pueda molestar a la gente;
- ADVERTENCIA - existe peligro por las piezas giratorias; no entre en contacto con ellas.

Mantenimiento y almacenamiento

Cuando la máquina se detenga para su mantenimiento, inspección o almacenamiento, o para cambiar un accesorio, apague la fuente de alimentación y asegúrese de que todas las piezas móviles se hayan detenido por completo. Deje que la máquina se enfríe antes de realizar inspecciones, ajustes, etc. Mantenga la máquina con cuidado y manténgala limpia.








- Guarde la máquina en un lugar cerrado fuera del alcance de los niños.
- Permita siempre que la máquina se enfríe antes de guardarla;
- Reemplace las piezas desgastadas o dañadas por seguridad. Utilice únicamente piezas de repuesto y accesorios originales.
- Nunca intente anular la función enclavada de la protección

Riesgos de los residuos

Aunque utilice este producto cumpliendo todos los requisitos de seguridad, siguen existiendo riesgos potenciales de lesiones y daños. Los siguientes riesgos pueden surgir de la estructura y el diseño de este producto. Esté siempre atento cuando utilice este producto, para poder reconocer y gestionar los riesgos a tiempo. Una intervención rápida puede evitar lesiones graves y daños materiales. Apague la herramienta si hay algún fallo de funcionamiento. Hágala revisar por un profesional cualificado y haga que la reparen, si es necesario, antes de volver a utilizarla.

- Existen consecuencias nocivas para la salud, derivadas de la emisión de vibraciones si el producto se utiliza durante largos períodos de tiempo o no se maneja adecuadamente ni se mantiene debidamente.
- Existe el riesgo de que se produzcan lesiones y daños materiales debido a los enganches o a la rotura del impacto repentino de los objetos ocultos.
- Riesgo de lesiones a personas y propiedades causadas por objetos voladores.
- El uso prolongado de este producto expone al operador a vibraciones y puede producir la enfermedad llamada "dedo blanco". Para reducir el riesgo, use guantes y mantenga sus manos calientes.
- Si aparece alguno de los síntomas del "síndrome del dedo blanco", busque atención médica de inmediato. Los síntomas del "dedo blanco" incluyen entumecimiento, pérdida de sensibilidad, hormigueo y dolor, pérdida de fuerza, cambios de color o afección de la piel. Estos síntomas suelen aparecer en los dedos, manos o muñecas. El riesgo aumenta a bajas temperaturas.
- Inhalación de partículas de material soplado.
- Proyecciones desatendidas.
- Contacto con objetos extraños.
- Contacto con la herramienta en funcionamiento.
- Pérdida de audición en ausencia de una correcta protección auditiva.

Símbolos

	Lea el manual de instrucciones.
	Riesgo de proyección, mantener alejados a los transeúntes.
	Utilizar protección ocular y auditiva.
	Garantizar el nivel de potencia sonora.
	Riesgo de incendio.
	Superficie caliente.
	Riesgo de inhalación de los gases expulsados.

Uso previsto

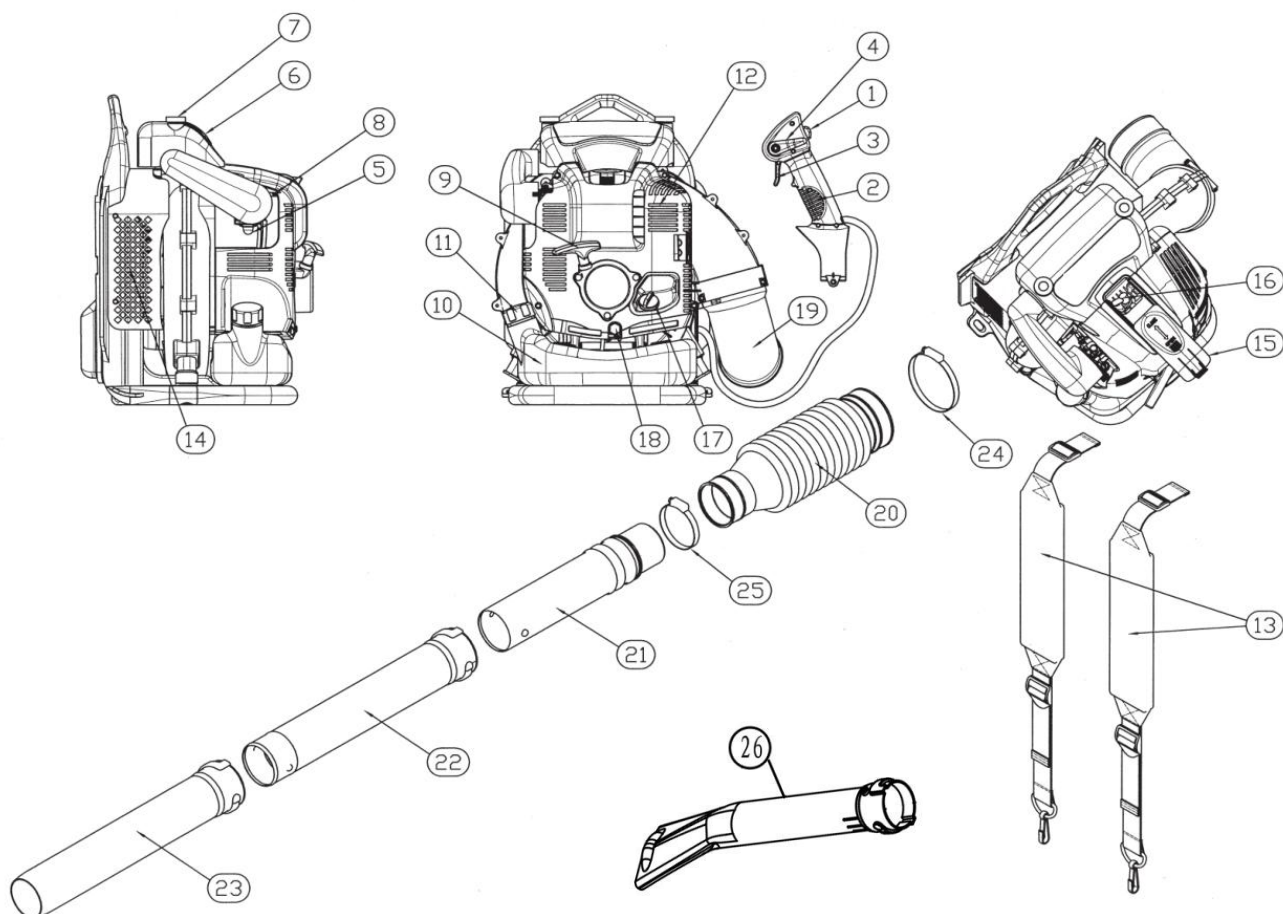
- Riesgo de inhalación de los gases expulsados. No debe utilizarse para soplar agua, productos químicos, material inflamable, metal o madera y otros objetos peligrosos.
- Este producto está diseñado para uso doméstico privado solamente. Debe utilizarse al aire libre.
- Este producto no está destinado a ser utilizado en una habitación cerrada y en lugares donde pueda haber gases y llamas.
- Se prohíbe el uso de este producto en caso de lluvia o ambientes húmedos.
- Cualquier otro uso podría provocar daños en el aparato, bienes o lesiones personales.

2. ESPECIFICACIONES TÉCNICAS

Modelo:	FSDT75
Potencia de entrada	2,2 kW
Velocidad máxima del motor	7000/min
Velocidad de ralentí	3000/min
Desplazamiento del motor	75,6cm ³
Tipo de motor	Refrigerado por aire, 4 tiempos, monocilíndrico
Capacidad del tanque de combustible	1900cm ³
Aceite de motor	Aceite SAE 10W-30 (aceite para motores de 4 tiempos de automóviles)
Volumen de aceite de motor	220 cm ³
Carburador	Tipo de diafragma

Bujía	CMR7H
Separación de electrodos	0,028" - 0,031" (0,7 mm - 0,8 mm)
Velocidad del aire	210km/h
Volumen de aire	1120m ³ /h
Nivel de potencia acústica medido LPA	110,3 dB(A) K= 3 dB(A)
Nivel de presión sonora medido LWA	93,3 dB(A) K= 3 dB(A)
Nivel de potencia acústica garantizado	116 dB(A)
Vibración	Max 4,681 m/s ² K= 1,5 m/s ²

3. DESCRIPCIÓN



1	Interruptor de parada	10	Depósito de combustible	19	Codo
2	Mango de control	11	Tapón del depósito de combustible	20	Tubo flexible
3	Gatillo del acelerador	12	Silenciador	21	Tubo giratorio
4	Palanca de control de parada	13	Bandolera	22	Tubo largo 1
5	Bomba de cebado	14	Rejilla de entrada de aire	23	Tubo largo 2
6	Cubierta del filtro de aire	15	Tapa de la bujía	24	Banda de la manguera
7	Tornillo de la perilla (de la tapa del filtro de aire)	16	Bujía	25	Banda de la manguera
8	Palanca del acelerador	17	Tapa de aceite:	26	Tubo de la boquilla plana
9	Cuerda de arranque	18	Perno de drenaje de aceite		

4. MONTAJE

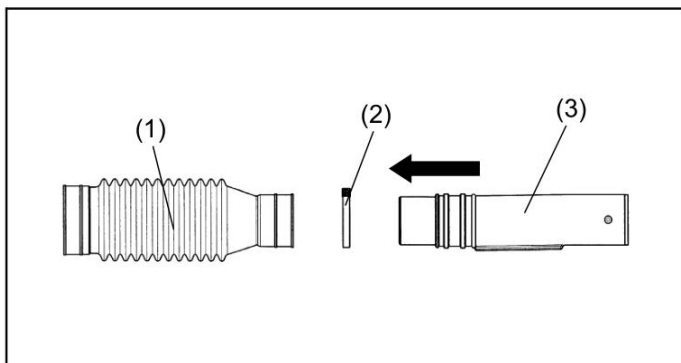
▲PRECAUCIÓN: Antes de realizar cualquier trabajo en el soplador, detenga siempre el motor y extraiga el capuchón de la bujía.

▲PRECAUCIÓN: Ponga en marcha el soplador sólo después de haberlo montado completamente.

ATENCIÓN: Utilice siempre guantes de protección.

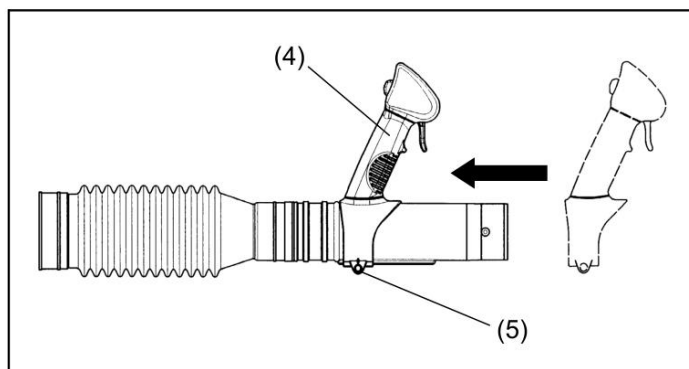
Montaje de los tubos del soplador

1. Introduzca el tubo giratorio en el tubo flexible y apriételos con la banda de la manguera.



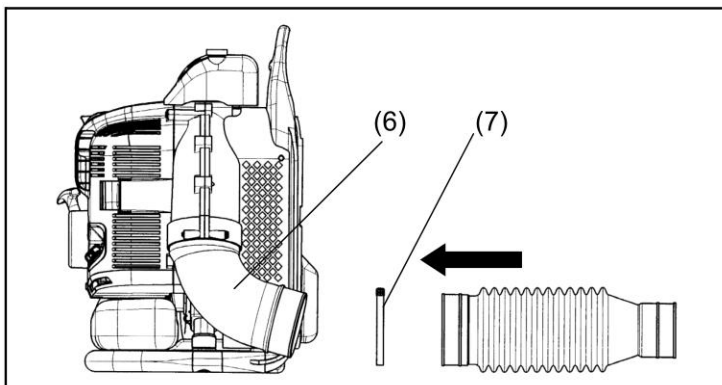
► (1).Tubo flexible (2).Banda de manguera (3).Tubo giratorio

2. Instale el conjunto de manija de control / mango (4) en el tubo giratorio y apriételos con el tornillo de sujeción (5).



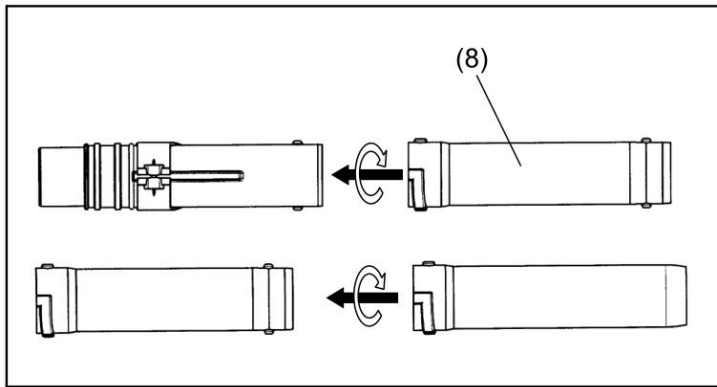
► (4).Conjunto de manija de control / mango (5). Tornillo de la abrazadera

3. Fije el tubo flexible al codo



► (6).Codo (7).Banda de la manguera

4. Fije el tubo largo 1 al tubo giratorio, Gírelo en el sentido de las agujas del reloj para bloquearlo. A continuación, coloque el segundo tubo largo, gírelo en el sentido de las agujas del reloj para fijarlo en su sitio.



5. AÑADIR COMBUSTIBLE Y ACEITE

1) Depósito de combustible

ATENCIÓN: Al llenar el depósito:

- La herramienta debe estar siempre parada y refrigerada.
- No fume nunca durante el repostaje. No debe tener llamas o chispas cerca del combustible
- No intente repostar cuando el motor esté caliente.
- Si se ha derramado combustible, deje de repostar inmediatamente y no ponga en marcha el motor. Limpie el derrame y llene la máquina en otro lugar.
- No reposte en un lugar cerrado y sin ventilación.

Utilice siempre gasolina sin plomo con la herramienta, no utilice combustible que contenga etanol o metanol.

La gasolina sin plomo es un tipo de gasolina de calidad, Esto ayudará a evitar que se dañen los conductos de combustible del motor y otras partes del mismo.

a. Llenado del depósito de combustible

- Desenrosque el tapón del depósito de combustible y retírelo.
- Llene el depósito lentamente con la mezcla. No sobrepase la capacidad máxima (llene preferentemente hasta el 80% de su capacidad).
- Vuelva a colocar el tapón del depósito de combustible y apriételo.
- Limpie cualquier derrame alrededor de la unidad si es necesario.

b. Almacenamiento del combustible

- El combustible debe guardarse en un recipiente limpio y seguro y siempre cerrado.
- Si no va a utilizar el producto durante mucho tiempo, retire el combustible y añádalo a un recipiente.
- No deje el combustible durante mucho tiempo en el producto. El combustible puede obstruir el carburador y el motor no funcionará correctamente.

c. Eliminación del combustible

Cuando el combustible ya no se utilice o no esté gastado, deséchelo en un lugar autorizado. Compruebe las leyes locales relativas a la eliminación de combustibles.

2) Tanque de aceite

- Desenrosque el depósito de aceite
- Llene el depósito, no lo llene en exceso.
- Vuelva a colocar el tapón en el depósito, limpie cualquier derrame si es necesario.

6. FUNCIONAMIENTO

Arranque del motor

▲ATENCIÓN: No intente nunca arrancar el motor en un lugar donde se haya suministrado el combustible. Puede provocar una ignición o un incendio. Al arrancar el motor, mantenga una distancia de al menos 3 metros del lugar de abastecimiento de combustible.

▲ATENCIÓN: Los gases de escape del motor son tóxicos. No haga funcionar el motor en un lugar mal ventilado, como un túnel, un edificio, etc. El funcionamiento del motor en un lugar mal ventilado puede causar intoxicación por los gases de escape.

▲ATENCIÓN: En caso de detectar cualquier anomalía en el sonido, el olor o las vibraciones tras el arranque, detenga el motor inmediatamente y realice una inspección. Si el motor se pone en funcionamiento sin atender dicha anomalía, puede producirse un accidente.

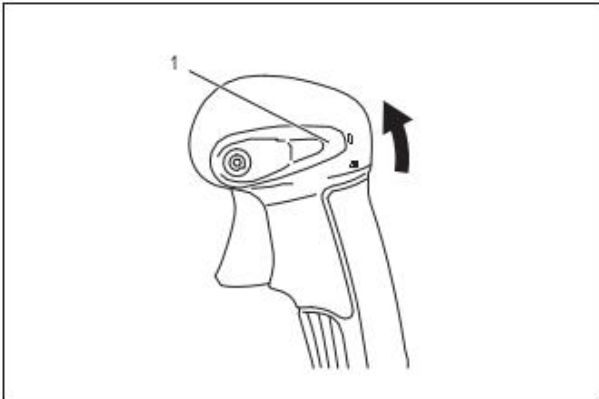
▲ATENCIÓN: No toque la cubierta del motor caliente. De lo contrario, puede producirse una quemadura en la piel.

ATENCIÓN: Asegúrese de que no hay fugas de combustible antes de poner en marcha el motor.

ATENCIÓN: Asegúrese de que el motor se detenga cuando el interruptor de parada se coloque en la posición "O".

Cuando el motor está frío o después de repostar (arranque en frío)

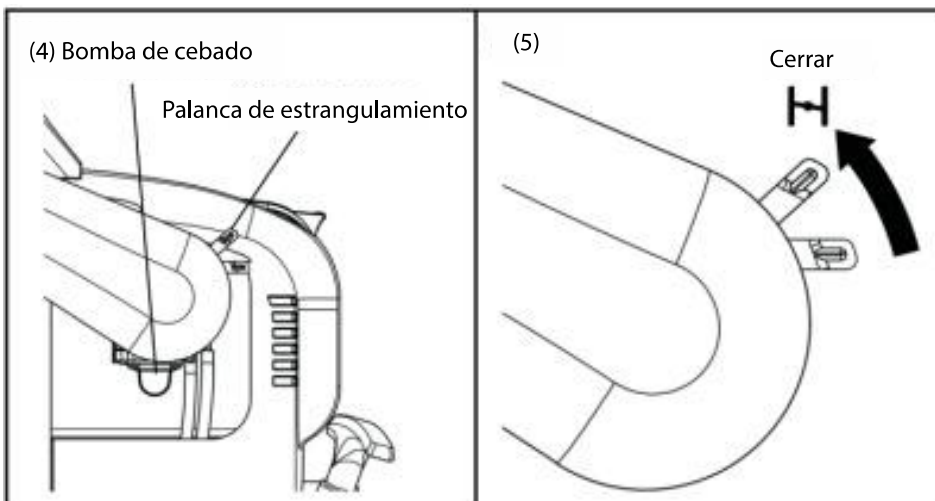
1. Coloque el soplador en una superficie plana.
2. Coloque la palanca de control de parada en la posición "I".



► 1. Palanca de control de parada

3. Continúe empujando la bomba de cebado hasta que el combustible entre en la bomba de cebado.

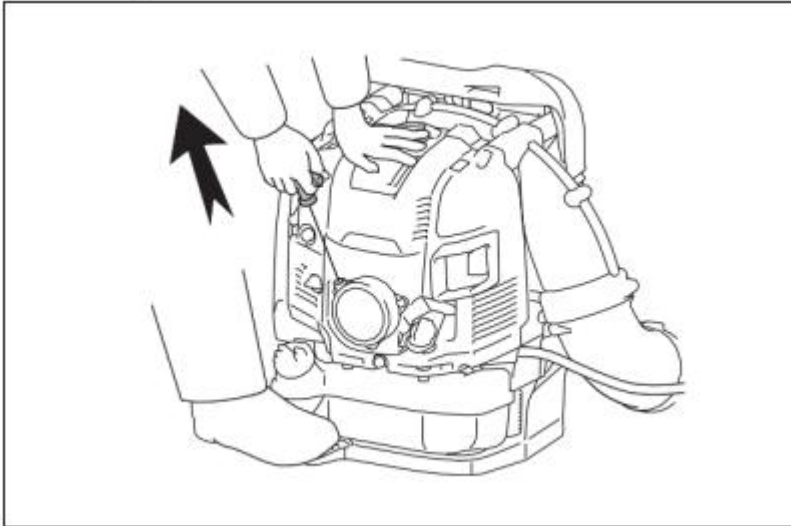
► (4). Bomba de cebado (5). Palanca de estrangulamiento



NOTA: En general, el combustible entra en el carburador de 7 a 10 empujones.

NOTA: Incluso si la bomba de cebado se empuja en exceso, un exceso de gasolina vuelve al depósito de combustible.

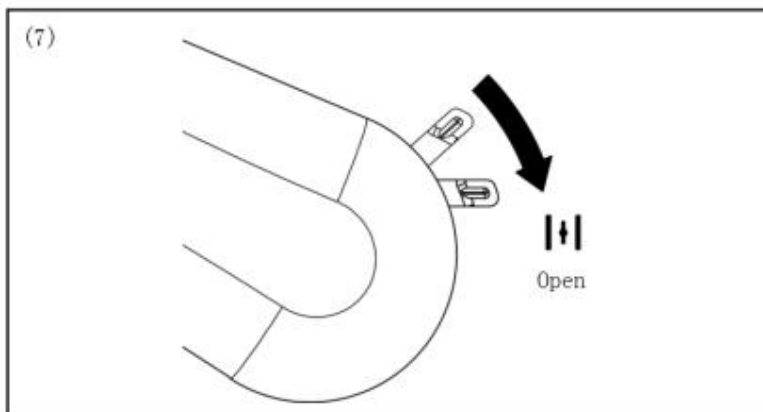
4. Levante la palanca del estrangulador a la posición cerrada.
5. Tire lentamente de la palanca de arranque hasta sentir la compresión. A continuación, tire con fuerza.



AVISO: No tire nunca de la cuerda hasta su máxima extensión.

AVISO: Vuelva a colocar el pomo de arranque suavemente en la carcasa. De lo contrario, el pomo de arranque liberado puede golpear su cuerpo o puede que no se rebobine adecuadamente.

6. Cuando el motor arranque, baje la palanca del estrangulador a la posición de abierto.



- 1. Gatillo del acelerador 2 Palanca de control de parada

Transporte del soplador

PRECAUCIÓN: Al transportar el soplador, asegúrese de parar el motor.

NOTA: Abra completamente la palanca del estrangulador antes de tirar del acelerador.

NOTA: En temperaturas frías o cuando el motor no está suficientemente caliente, no abra nunca la palanca del estrangulador de forma repentina. De lo contrario, el motor podría pararse.

7. Caliente durante 2 ó 3 minutos con el motor al ralentí o a bajas revoluciones.
8. El calentamiento se completa cuando se siente una rápida aceleración del motor desde las bajas revoluciones hasta el acelerador a fondo.

NOTA: Si el operador sigue tirando de la manivela de arranque varias veces con la palanca del estrangulador en la posición "CLOSE", el motor puede ser difícil de arrancar debido a

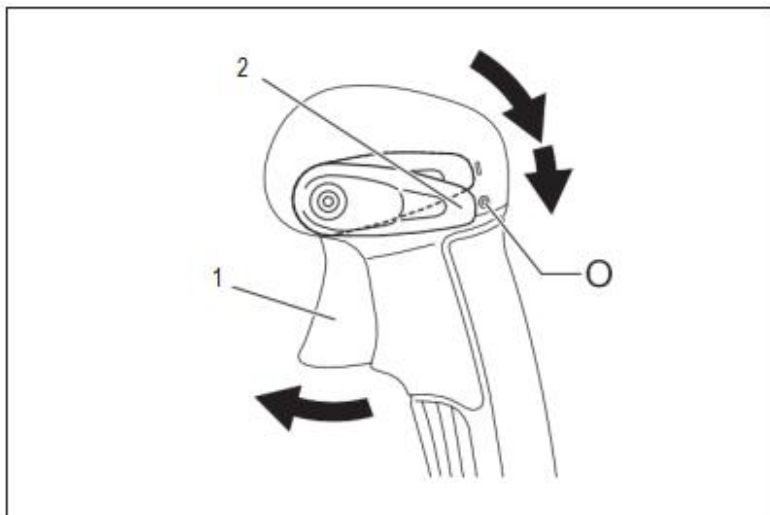
la inundación del combustible. En caso de inundación del combustible, retire la bujía y tire de la manivela varias veces rápidamente para descargar el exceso de combustible. Seque el electrodo de la bujía.

Cuando el motor está caliente (arranque en caliente)

1. Coloque el soplador en una superficie plana.
2. Empuje la bomba de cebado varias veces.
3. Asegúrese de que la palanca del estrangulador está abierta.
4. Pise el pedal con el pie derecho y sujete la parte superior de la cubierta de la unidad con la mano izquierda para evitar que el motor se mueva.
5. Tire lentamente de la palanca de arranque hasta sentir la compresión. A continuación, tire con fuerza.
6. Cuando el motor sea difícil de arrancar, abra el acelerador aproximadamente 1/3.

Detener el motor

Para el modelo de acelerador de tubo: Suelte el gatillo del acelerador y luego coloque la palanca de control de parada en la posición "O".

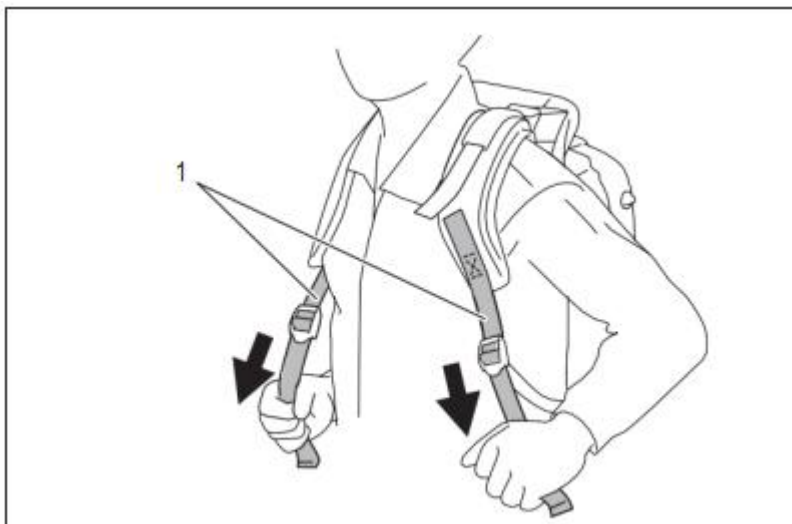


- 1. Gatillo del acelerador 2. Palanca de control de parada

Ajuste de la correa para el hombro

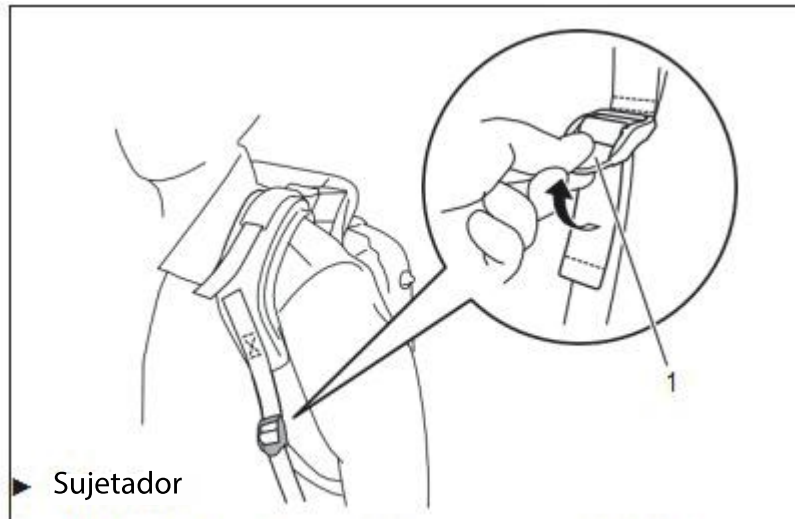
1. Ajuste la correa para el hombro a una longitud que le resulte cómoda para trabajar mientras transporta el soplador.

Para fijar la correa, tire del extremo de la correa hacia abajo.



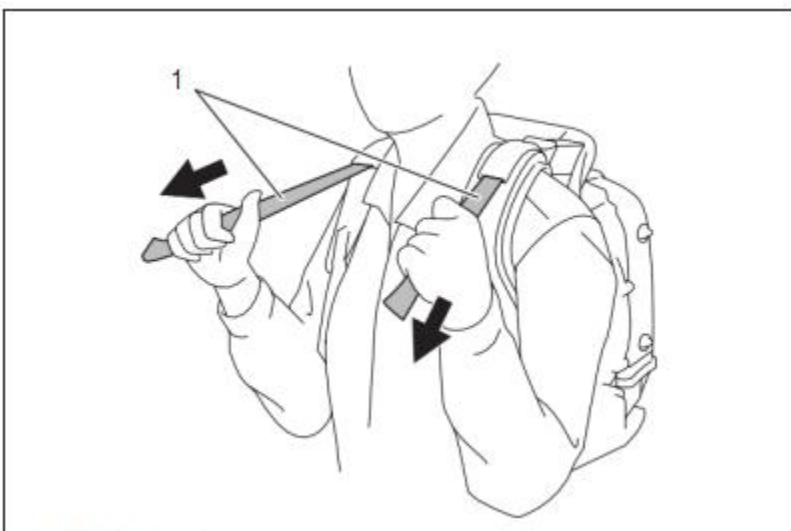
- 1. Bandolera

Para aflojar la correa, tire hacia arriba del extremo del cierre.

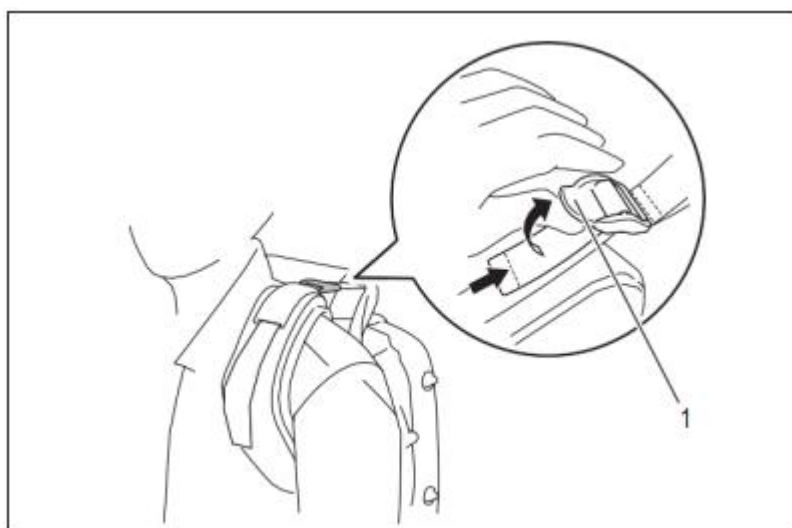


2. Tire de la correa estabilizadora hasta que no quede espacio entre su espalda y la carcasa del soplador.

Para fijar la correa, tire del extremo de la correa hacia abajo.



Para aflojar la correa, tire hacia arriba del extremo del cierre.



► 1. Sujetador

Cinturón de cadera

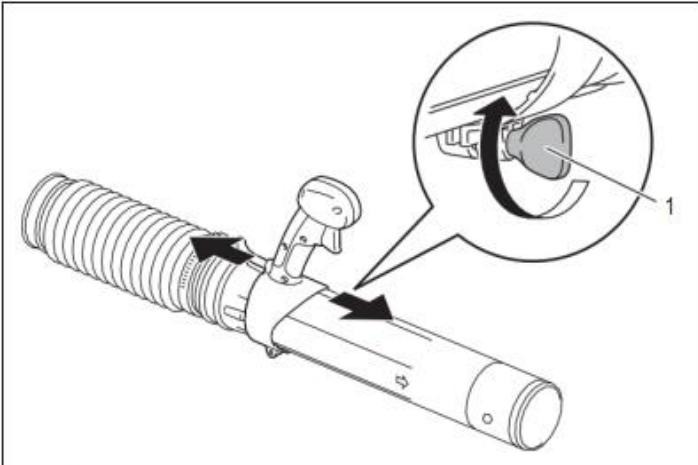
Accesorio opcional

El cinturón de cadera permite al operario llevar la herramienta de forma más estable



Ajuste de la posición de la palanca de mando

Para el modelo de acelerador de tubo: Mueva la palanca de control a lo largo del tubo giratorio hasta la posición más cómoda. A continuación, apriete la palanca de control con el tornillo



► 1. Tornillo

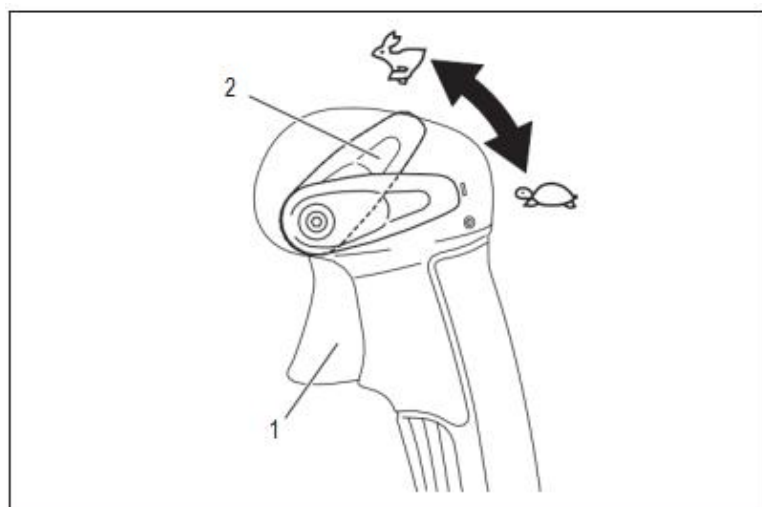
Funcionamiento del soplador



1. Durante el funcionamiento del soplador, ajuste el gatillo del acelerador de manera que la fuerza del viento sea la adecuada para el lugar y las condiciones de trabajo.
2. Ajuste de la velocidad del motor.

Para el modelo de acelerador de tubo: La velocidad del motor aumenta al apretar el gatillo

del acelerador. Para reducir la velocidad del motor, afloje el gatillo del acelerador. La función de control de crucero permite al operador mantener una velocidad constante del motor sin tener que tirar de la palanca del gatillo. Para aumentar la velocidad del motor, gire la palanca de control de parada a la velocidad alta. Para reducir la velocidad del motor, gire la palanca de control de parada a la velocidad baja.



► 1. Gatillo del acelerador 2. Palanca de control de parada

Transporte del soplador

PRECAUCIÓN: Al transportar el soplador, asegúrese de parar el motor.

AVISO: No se siente ni se ponga de pie sobre el soplador ni coloque un objeto pesado sobre él. Podría dañar la máquina.

AVISO: Mantenga el soplador en posición vertical siempre que lo transporte o lo almacene. Si se transporta o se almacena en una posición que no sea vertical, se puede derramar aceite dentro del motor del soplador. Esto puede provocar fugas de aceite y humo blanco por la combustión del aceite, y el filtro de aire puede ensuciarse con aceite.

AVISO: No arrastre el soplador durante el transporte. De lo contrario, la carcasa del soplador podría resultar dañada.

7. MANTENIMIENTO Y ALMACENAMIENTO

▲ **PRECAUCIÓN:** Antes de la inspección y el mantenimiento, pare el motor y deje que se enfríe. Retire la bujía y el tapón de la bujía. De lo contrario, el operador puede sufrir quemaduras o lesiones graves debido a un arranque accidental.

▲ **PRECAUCIÓN:** Después de la inspección y el mantenimiento, asegúrese de que todas las piezas están montadas.

Sustitución del aceite del motor

▲ **PRECAUCIÓN:** La unidad principal del motor y el aceite del motor siguen estando calientes justo después de parar el motor. Al sustituir el aceite del motor, asegúrese de que la unidad principal del motor y el aceite del motor se hayan enfriado lo suficiente. De lo contrario, puede haber riesgo de quemaduras. Deje pasar el tiempo suficiente después de parar el motor para que el aceite del motor regrese al depósito de aceite, a fin de garantizar una lectura precisa del indicador de nivel de aceite.

▲ **PRECAUCIÓN:** Si el aceite se llena por encima del límite, puede ensuciarse o incendiarse con humo blanco.

AVISO: Nunca deseche el aceite de motor sustituido en la basura, el suelo o las aguas residuales. La eliminación del aceite está regulada por la ley. En la eliminación, siga siempre las

leyes y reglamentos pertinentes. Para cualquier punto que se desconozca, póngase en contacto con un agente de servicio autorizado.

AVISO: El aceite se deteriora incluso cuando no se utiliza. Realice la inspección y la sustitución a intervalos regulares (sustituya por aceite nuevo cada 6 meses).

Un aceite de motor deteriorado acorta en gran medida la vida útil de las piezas deslizantes y giratorias. Asegúrese de comprobar el período y la cantidad de sustitución.

Intervalo de sustitución

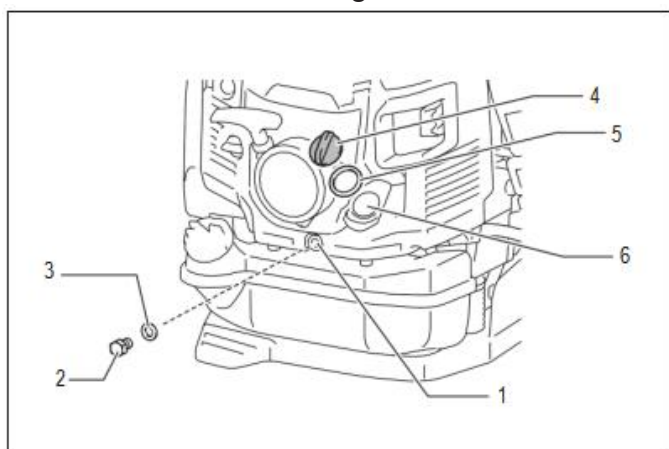
Después de las primeras 20 horas de funcionamiento, seguido de cada 50 horas de funcionamiento

Aceite recomendado

Aceite de clase API SF o superior, SAE 10W-30 (aceite para motores de 4 tiempos de automóviles)

Procedimiento de sustitución del aceite

Cambie el aceite de la siguiente manera:



1. Orificio de drenaje
2. Perno de drenaje de aceite
3. Junta (arandela de hierro)
4. Tapón de aceite
5. Junta del tapón de aceite
6. Orificio de aceite

1. Coloque el soplador en una superficie plana.

2. Coloque un recipiente de aceite residual debajo del orificio de drenaje para recoger el aceite que se escurre. El recipiente debe tener una capacidad de al menos 220 ml (7.4 fl oz) para recoger todo el aceite.

3. Afloje el perno de drenaje de aceite para que el aceite salga. Tenga cuidado de no permitir que el aceite llegue al depósito de combustible o a otras piezas.

AVISO: Tenga cuidado de no perder la junta. Coloque el perno de drenaje de aceite en un lugar donde no se ensucie.

4. Retire el tapón de aceite. (Si se retira el tapón de aceite, el aceite se puede vaciar fácilmente).

AVISO: Asegúrese de colocar el tapón de aceite en un lugar donde no se ensucie.

5. A medida que el nivel del aceite que se drena disminuye, incline el soplador hacia el lado con el drenaje para que el aceite se drene completamente.

6. Una vez que el aceite se haya vaciado por completo, apriete bien el tornillo de vaciado de aceite. Si el perno no está bien apretado, puede producirse una fuga de aceite.

AVISO: No olvide colocar la junta cuando vuelva a colocar el tapón de drenaje

7. Vierta aproximadamente 220 ml (7,4 fl oz) de aceite en el orificio de llenado de aceite hasta el límite superior del indicador de aceite.

8. Después de rellenar con aceite, apriete bien el tapón de aceite para evitar fugas de aceite.

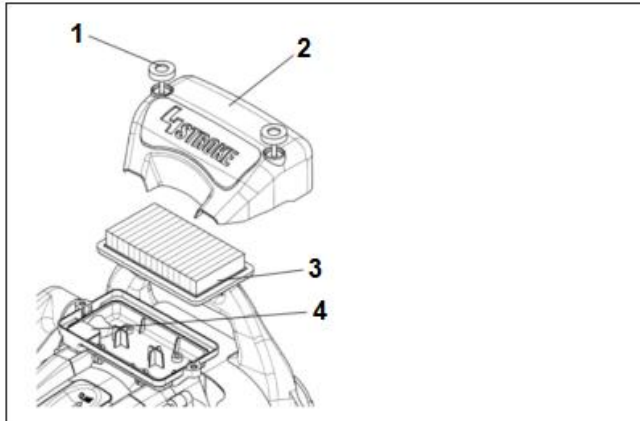
AVISO: No olvide colocar la junta del tapón de aceite cuando vuelva a colocar el tapón de aceite.

Limpieza del filtro de aire

▲ADVERTENCIA: ESTÁ ESTRUCTAMENTE PROHIBIDO EL USO DE PRODUCTOS INFLAMABLES

Intervalo de limpieza e inspección diario (cada 10 horas de funcionamiento)

Procedimiento de limpieza



► **1.** Pernos de la perilla **2.** Tapa del filtro de aire **3.** Filtro **4.** Respirador

1. Afloje los pernos de la perilla.
2. Retire la tapa del filtro de aire.
3. Retire el filtro, limpie la suciedad del filtro con un paño o con un soplo de aire. Sustituya el filtro por uno nuevo si está dañado o muy sucio.

NOTA: El filtro es de tipo seco y no debe mojarse. No lo lave nunca con agua.

3. Limpie el aceite alrededor del respiradero con un trapo o paño.
4. Instale el elemento en la caja del filtro de aire.
5. Coloque la tapa del filtro de aire y apriete los tornillos de la perilla.

AVISO: Limpie el filtro varias veces al día, si se adhiere un exceso de polvo debido al entorno polvoriento.

AVISO: Si el funcionamiento continúa sin que el filtro esté limpio de aceite, el aceite del filtro de aire puede caer al exterior, provocando la contaminación del aceite.

Comprobación de la bujía

▲PRECAUCIÓN: No toque la bujía con el motor en marcha. De lo contrario, puede producirse una descarga eléctrica.

▲PRECAUCIÓN: Coloque la palanca de control de parada/interruptor de parada en la posición "O".

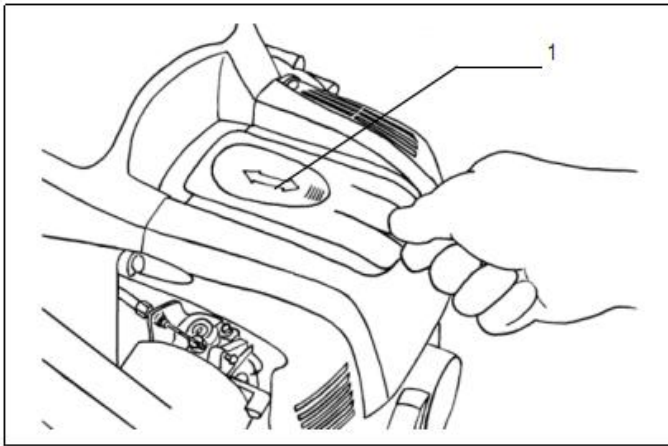
▲PRECAUCIÓN: Compruebe regularmente el cable de la bujía. Si está dañado o roto, sustitúyalo. De lo contrario, puede producirse una descarga eléctrica.

AVISO: Cuando retire la bujía, limpie primero la bujía y la culata, para que no entre suciedad, arena, etc. en el cilindro.

AVISO: Retire la bujía después de que el motor se haya enfriado para evitar dañar el orificio roscado del cilindro.

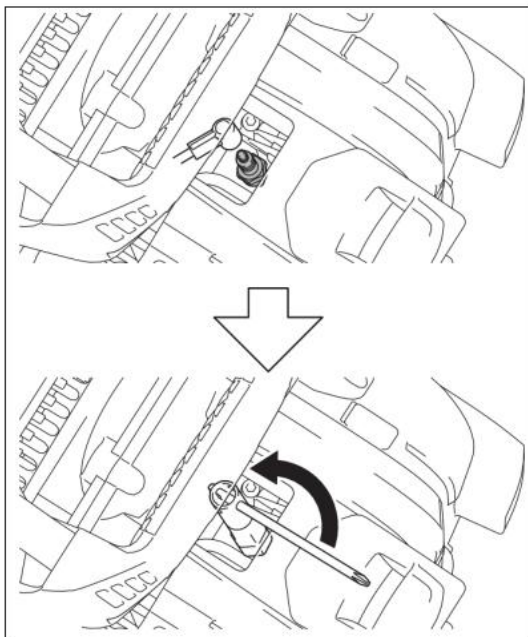
AVISO: Instale la bujía correctamente en el orificio roscado. Si se instala en ángulo, el orificio roscado del cilindro se dañará.

1. Para abrir la tapa del enchufe, tire de ella.



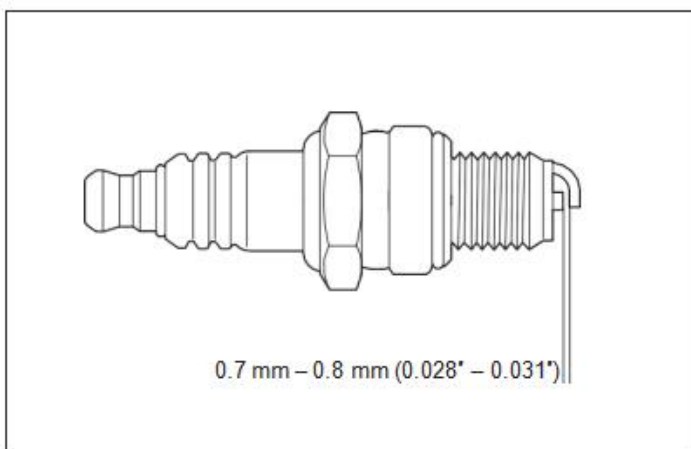
► 1. Tapa de la bujía

2. Utilice la llave de caja suministrada como accesorio estándar para retirar e instalar la bujía.



3. El espacio adecuado entre dos electrodos de bujía es de 0,7 a 0,8 mm (0,028" a 0,031"). Ajuste la holgura correcta cuando sea demasiado ancha o demasiado estrecha.

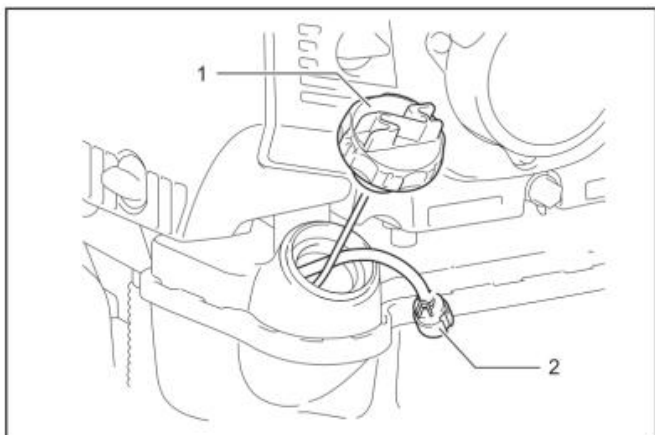
Limpie a fondo o sustituya la bujía si se ha acumulado carbon o está contaminada.



Limpieza del filtro de combustible

PRECAUCIÓN: Asegúrese de que no hay daños en el depósito de combustible. Si hay algún daño en el depósito de combustible, solicite inmediatamente su reparación a un centro de servicio autorizado.

AVISO: Limpie el filtro de combustible regularmente. Un filtro de combustible obstruido puede causar dificultades en el arranque o un fallo en el aumento de la velocidad del motor. Compruebe el filtro de combustible regularmente como se indica a continuación:



► 1. Tapa del depósito de combustible 2. Filtro del combustible

1. Retire el tapón del depósito de combustible, drene el combustible para vaciar el depósito. Compruebe si hay materiales extraños en el interior del depósito. Si los hay, limpie dichos materiales.
2. Saque el filtro de combustible con alambre a través del puerto de llenado de combustible.
3. Si la superficie del filtro de combustible está contaminada, límpiela con gasolina.

AVISO: Siga el método especificado por cada autoridad local para la eliminación de la gasolina utilizada para la limpieza del filtro de combustible.

AVISO: Sustituya el filtro de combustible si está excesivamente contaminado.

Después de comprobar, limpiar o sustituir, inserte el filtro de combustible en el tubo de combustible y fíjelo con la abrazadera. Vuelva a colocar el filtro de combustible en el depósito de combustible y apriete firmemente el tapón del depósito de combustible.

Inspección de pernos, tuercas y tornillos y otras piezas

Vuelva a apretar los pernos y tuercas sueltos, etc. Compruebe si hay fugas de combustible y aceite.

Sustituya las piezas dañadas por otras nuevas para un funcionamiento seguro.

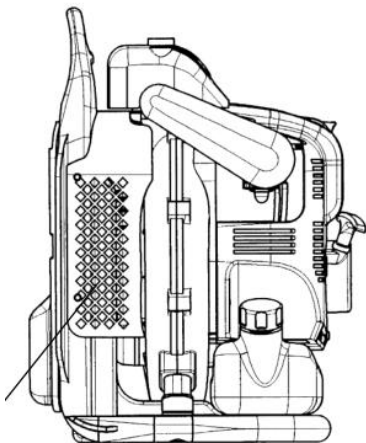
Limpieza del motor, entrada de aire de refrigeración

Limpieza del motor, entrada de aire de refrigeración

Mantenga el motor limpio limpiando con un trapo de tela.

Mantenga las aletas del cilindro libres de polvo o suciedad. El polvo o la suciedad que se adhiere a las aletas puede provocar el sobrecalentamiento del motor y el agarrotamiento del pistón.

El aire de soplado se toma desde el respiradero de entrada de aire. Si el flujo de aire disminuye durante el funcionamiento, detenga el motor e inspeccione el respiradero de entrada de aire para ver si hay alguna obstrucción. Límpielo si es necesario. Una obstrucción de este tipo puede provocar un sobrecalentamiento y dañar el motor.



Otros mantenimientos

Cualquier trabajo de mantenimiento o ajuste que no esté incluido y descrito en este manual debe ser realizado únicamente por un agente de servicio autorizado.

Almacenamiento

▲ATENCIÓN: Al vaciar el combustible, pare el motor y espere a que se enfríe. Si no lo hace, puede provocar quemaduras o un incendio.

▲PRECAUCIÓN: Cuando almacene la máquina por un tiempo prolongado, drene todo el combustible del tanque de combustible y del carburador, y guárdelo en un lugar seco y limpio.

Drene el combustible del tanque de combustible y del carburador antes de guardar la máquina de la siguiente manera:

1. Retire el tapón del tanque de combustible y drene el combustible completamente. Si hay algún material extraño en el tanque de combustible, retírelo completamente.
2. Extraiga el filtro de combustible del orificio de llenado con un alambre.
3. Empuje la bomba de cebado hasta que el combustible salga de allí, y drene el combustible que entra en el tanque de combustible.
4. Vuelva a colocar el filtro en el tanque de combustible, y apriete firmemente la tapa del tanque de combustible.
5. Luego, continúe operando el motor hasta que se detenga.
6. Retire la bujía y deje caer varias gotas de aceite de motor por el orificio de la bujía.
7. Tire suavemente del asa de arranque para que el aceite de motor se extienda por el motor, y coloque la bujía.
8. Mantenga la máquina con el asa de transporte hacia arriba.
9. Mantenga el combustible drenado en un recipiente especial en una sombra bien ventilada

8. DECLARACIÓN DE CONFORMIDAD



BUILDER SAS

ZI, 32 rue Aristide Bergès – 31270 Cugnaux – Francia

Telf.: +33 (0)5.34.502.502 Fax: +33 (0)5.34.502.503

Declara que las máquinas:
SOPLADOR DE GASOLINA
Modelo: FSDT75

No. de Serie: 20231256041-20231256190

Nombre de las personas que poseen el archivo técnico: M. Olivier Patriarca

Han sido diseñados de acuerdo con los siguientes estándares:

EN15503:2009/A2:2015

ENS ISO 14982:2009

Y de acuerdo con las siguientes directivas:

Directiva de Máquinas 2006/42/EC

Directiva CEM 2014/30/UE

Directiva de emisiones 2016/1628/UE

Directiva sobre el ruido 2000/14/CE Anexo V y Directiva 2005/88/CE

Cugnaux, 24/10/2023

A handwritten signature in black ink, appearing to read 'Philippe MARIE', is written over a faint, light-colored rectangular stamp or background.

Philippe MARIE / PDG

9. GARANTÍA



GARANTÍA

El fabricante garantiza el producto contra defectos de material y mano de obra por un periodo de 2 años a partir de la fecha de compra original. La garantía se aplica si el producto es para uso doméstico. La garantía no se extiende a las averías debidas al desgaste y los daños ordinarios.

El fabricante acepta reemplazar las piezas clasificadas como defectuosas por el distribuidor designado. El fabricante no se hace responsable del reemplazo de la máquina, en todo o en parte, y/o de cualquier daño resultante.

La garantía no cubre las averías debidas a:

- un mantenimiento insuficiente.
- al montaje, ajuste u operaciones anormales del producto.
- a las piezas sujetas al desgaste normal.

La garantía no se extiende:

- a los gastos de expedición y embalaje.
- al uso de la herramienta para un fin distinto de aquel para el cual fue diseñada.
- al uso y mantenimiento de la máquina de manera no descrita en el manual del usuario.

Debido a nuestra política de mejora continua del producto, nos reservamos el derecho de alterar o modificar las características sin previo aviso. Por consiguiente, el producto puede diferir de la información contenida en el presente documento, pero se efectuará una modificación sin previo aviso si es determinada como una mejora de la característica anterior.

LEA DETENIDAMENTE EL MANUAL ANTES DE UTILIZAR LA MÁQUINA.

Al encargar piezas sueltas, rogamos indique el número o el código de la pieza; podrá encontrarlo en la lista de piezas sueltas en este manual, Conserve el recibo de compra; sin él, la garantía no es válida. Con el fin de ayudarle con su producto, le invitamos a ponerse en contacto con nosotros por teléfono o mediante nuestro sitio web:

- **+33 (0)9.70.75.30.30**
- **<https://services.swap-europe.com/contact>**

Deberá crear un «ticket» mediante su plataforma.

- Regístrese o cree su cuenta.
- Indique la referencia de la herramienta.
- Elija el objeto de su solicitud.
- Explique su problema.
- Adjunte estos archivos: factura o recibo de compra, foto de la placa de identificación (número de serie), foto de la pieza que necesita (por ejemplo: clavijas del enchufe del transformador que se han roto).



10. AVERÍA PRODUCTO

¿QUÉ HACER SI MI MÁQUINA SE AVERÍA?

Si ha comprado su producto en una tienda:

- Vacíe el depósito de gasolina.
- Compruebe que su máquina esté completa (accesorios provistos) y limpia. En caso contrario, su reparador rechazará arreglar la máquina.

Preséntese en la tienda con la máquina completa con el ticket de compra o la factura.

Si ha comprado su producto en un sitio web:

- Vacíe el depósito de gasolina
- Compruebe que su máquina esté completa (accesorios provistos) y limpia. En caso contrario, su reparador rechazará arreglar la máquina.
- Cree un expediente SAV SWAP-Europe (ticket) en el sitio web: <https://services.swap-europe.com>
En el momento de hacer su solicitud en SWAP-Europe, deberá incluir la factura y la foto de la placa indicadora.
- Póngase en contacto con la estación de reparación para asegurarse de que está disponible antes de depositar la máquina.

Preséntese en la estación de reparación con la máquina completa embalada, acompañada de la factura de compra y de la fcha de servicio en estación descargable una vez efectuada la solicitud de servicio posventa en el sitio web SWAP-Europe

Para las máquinas que presenten una avería de motores constructores BRIGGS & STRATTON, HONDA y RATO rogamos consulte el manual.

Las reparaciones se llevarán a cabo por los fabricantes de motores autorizados de estos constructores; consulte sus sitios web:

- <http://www.briggsandstratton.com/eu/fr>
- <http://www.honda-engines-eu.com/fr/service-network-page;jsessionid=5EE8456CF39CD572AA2AEEDFD290CDAE>
- <https://www.rato-europe.com/it/service-network>

Conserve su embalaje original para facilitar los reintegros posventa o para empaquetar su máquina en una caja de cartón similar con las mismas dimensiones.

Para cualquier pregunta relativa a nuestro servicio posventa, puede consultar nuestra página web. <https://services.swap-europe.com>

Nuestra línea directa está a su servicio llamando al

+33 (9) 70 75 30 30.



11. EXCLUSIONES DE GARANTÍA

LA GARANTÍA NO CUBRE:

- La puesta en marcha y los ajustes del producto.
- Los daños resultantes de un desgaste ordinario del producto.
- Los daños resultantes de un uso no conforme del producto.
- Los daños resultantes de un montaje o de una puesta en marcha no conforme al manual de uso.
- Las averías relativas a la carburación después de 90 días y al ensuciamiento de los carburadores.
- Los actos de mantenimiento periódicos y normalizados.
- Los actos de modificación y de desmontaje que anulan directamente la garantía.
- Los productos cuyo marcado original de autenticación (marca, número de serie) hayan sido degradados, alterados o retirados.
- El reemplazo de consumibles.
- El uso de piezas que no sean las originales.
- La rotura de piezas resultante de golpes o protecciones.
- Las averías de los accesorios.
- Los defectos y sus consecuencias relacionadas con cualquier causa externa.
- La pérdida de elementos y la pérdida debida a un atornillado insuficiente.
- Los elementos cortantes y cualquier daño causado por el desprendimiento de partes.
- Una sobrecarga o un sobrecalentamiento.
- Mala calidad de la alimentación: tensión defectuosa, error de voltaje, etc.
- Los daños resultantes de la privación del uso del producto durante el tiempo necesario para las reparaciones y, más en general, los gastos de inmovilización del producto.
- El coste de un peritaje de evaluación establecido por un tercero tras una estimación de presupuesto por parte de una estación de reparación de SWAP-Europa
- El uso de un producto que presente un defecto o una rotura constatado/a y que no haya sido objeto de una comunicación inmediata y/o de una reparación por los servicios de SWAP-Europa.
- Los deterioros relacionados con los transportes y el almacenamiento*.
- Los lanzadores después de 90 días.
- Aceite, gasolina, grasa.
- Los años relacionados con el uso de combustibles o lubricantes no conformes.

* De conformidad con la legislación sobre transporte, los deterioros debidos al transporte deben declararse a los transportistas en un plazo máximo de 48 horas después de su constatación mediante carta certificada con acuse de recibo.

Este documento es un complemento de su manual, lista no exhaustiva.

Atención: todo pedido debe ser revisado en presencia del repartidor. En caso de que este último rehúse, usted deberá sencillamente rechazar la entrega y notificar su rechazo.

Recuerde: las reservas no excluyen la notificación por correo certificado con acuse de recibo en un plazo de 72 h.

Información:

Los aparatos térmicos deben mantenerse en hibernación en cada temporada (servicio disponible en el sitio web SWAP-Europe). Las baterías deben cambiarse antes de ser almacenadas.



BUILDER SAS
32, rue Aristide Bergès - ZI 31270 Cugnaux – Francia
Hecho en la RPC 2023